

Перв. примен.

Справ. №

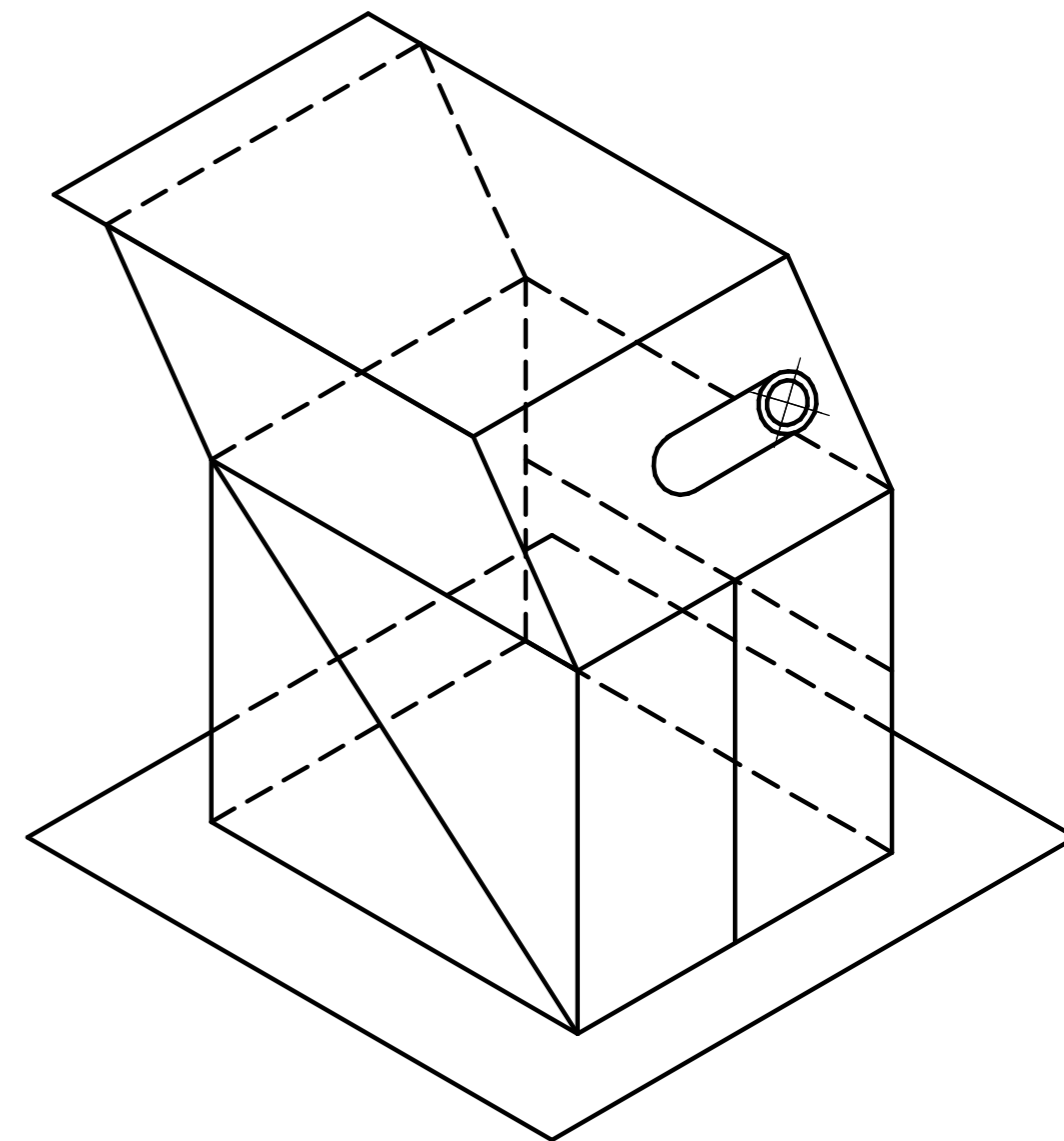
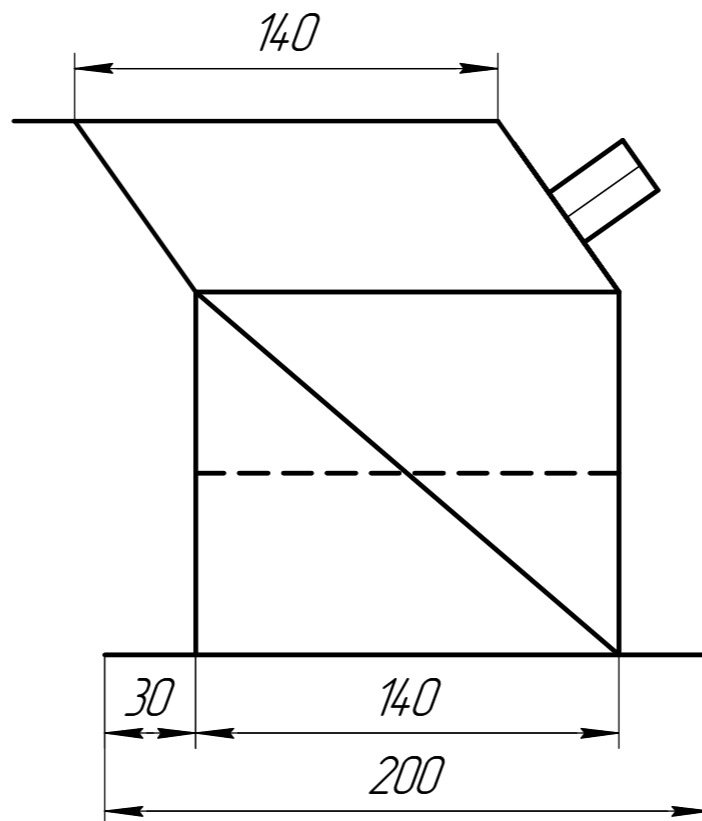
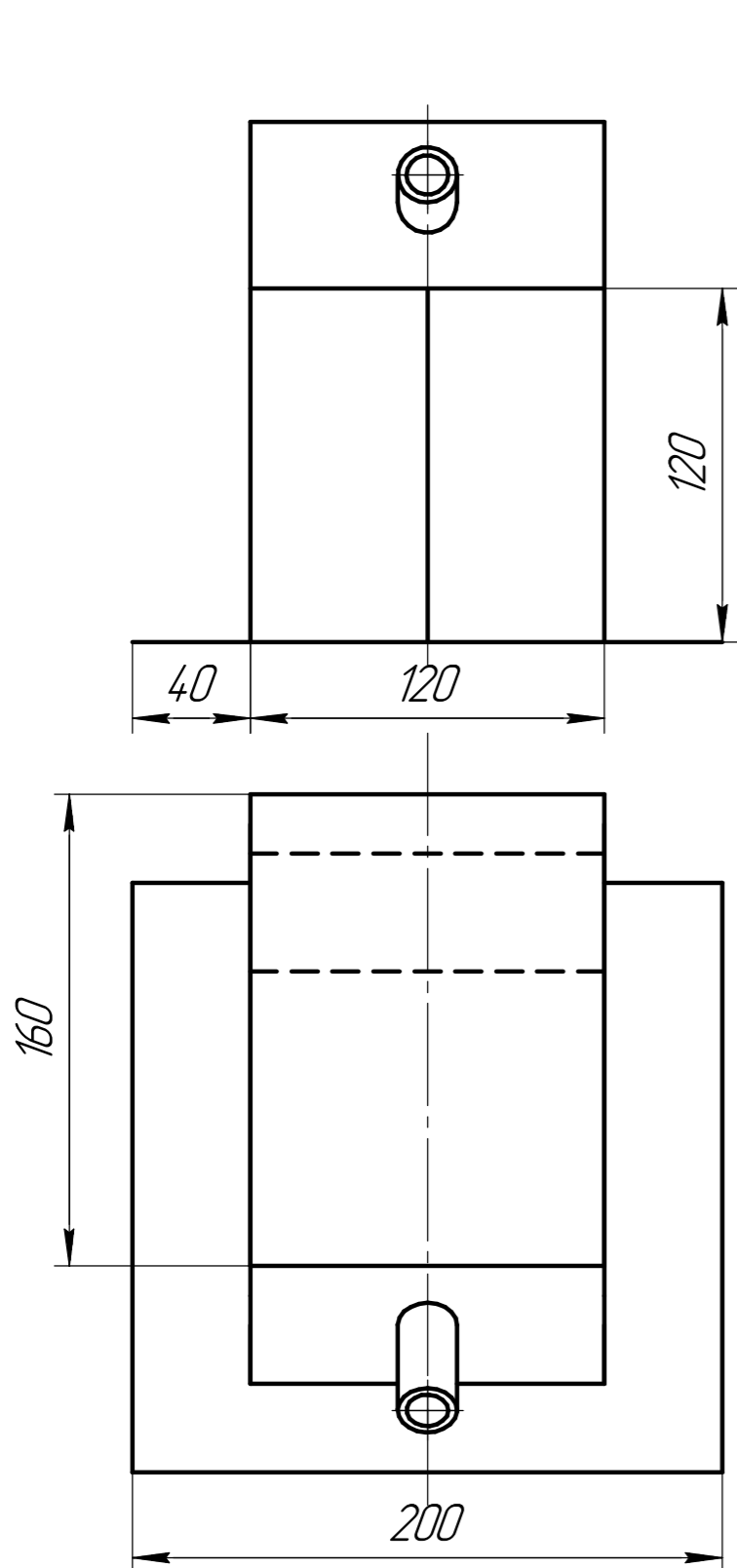
Подп. и дата

Инв. № дубл.

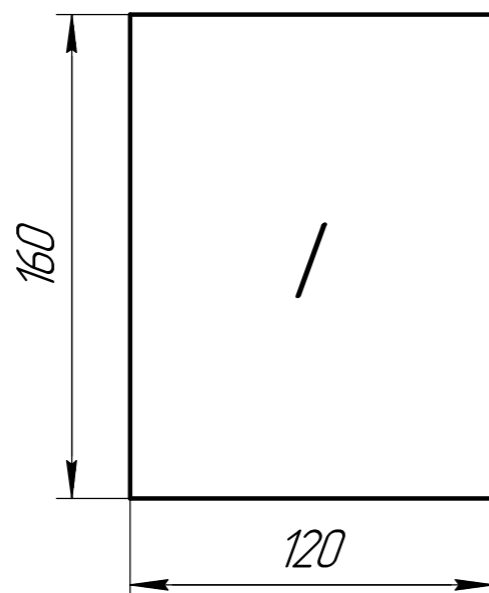
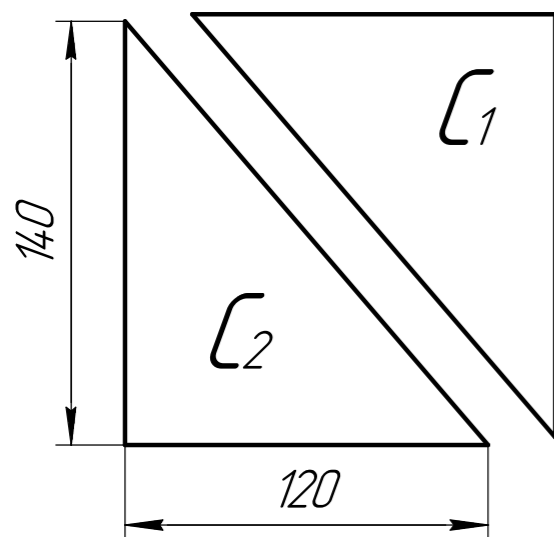
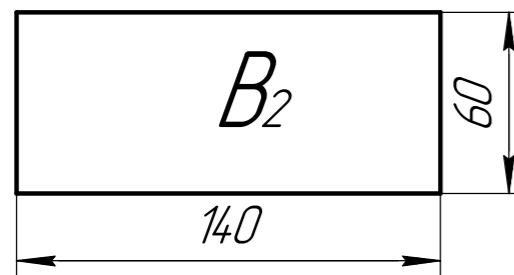
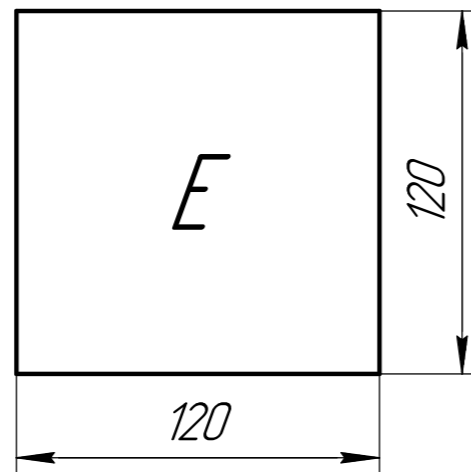
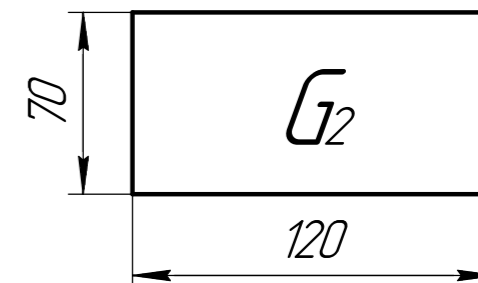
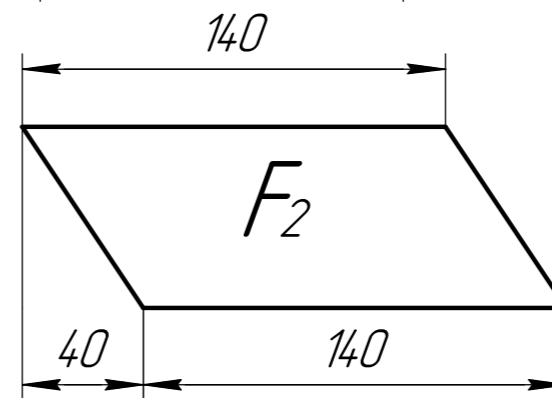
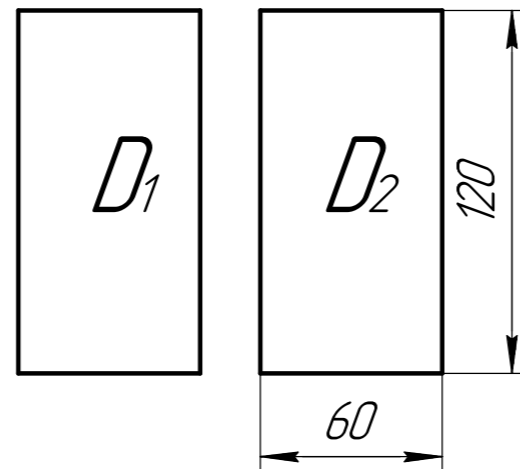
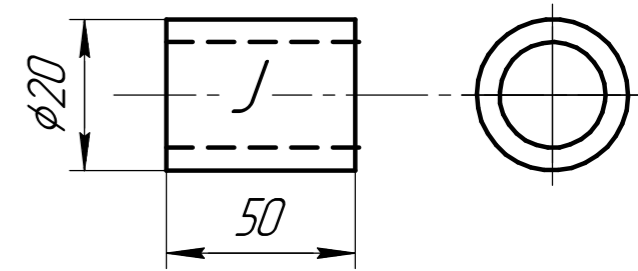
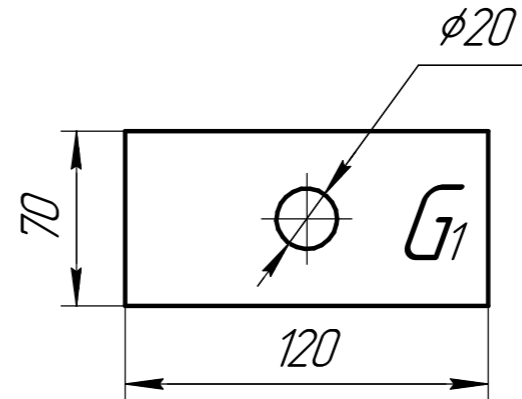
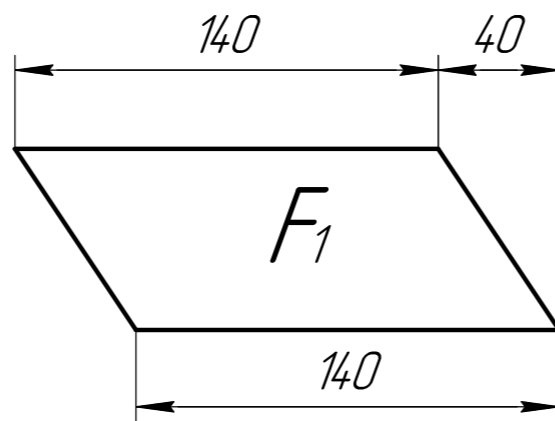
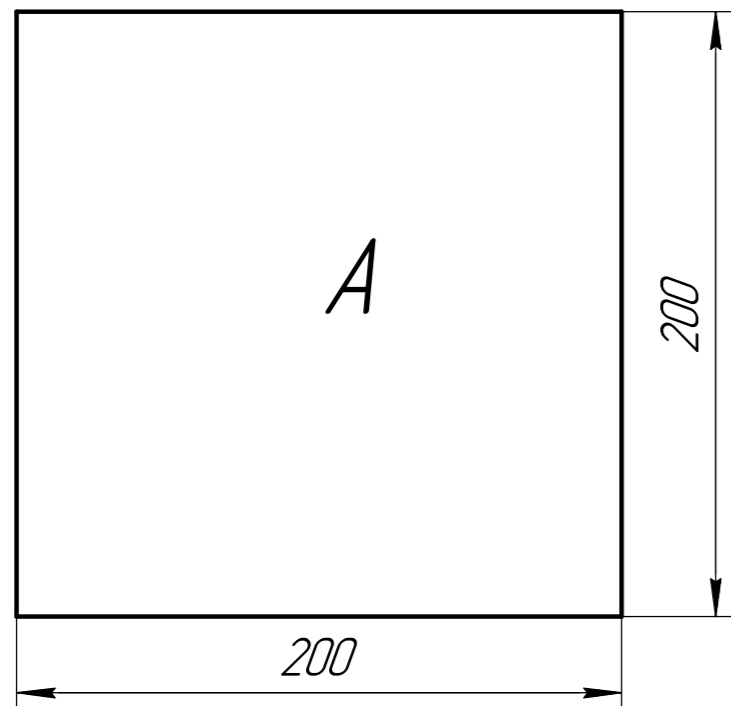
Взам. инв. №

Подп. и дата

Инв. № подл.



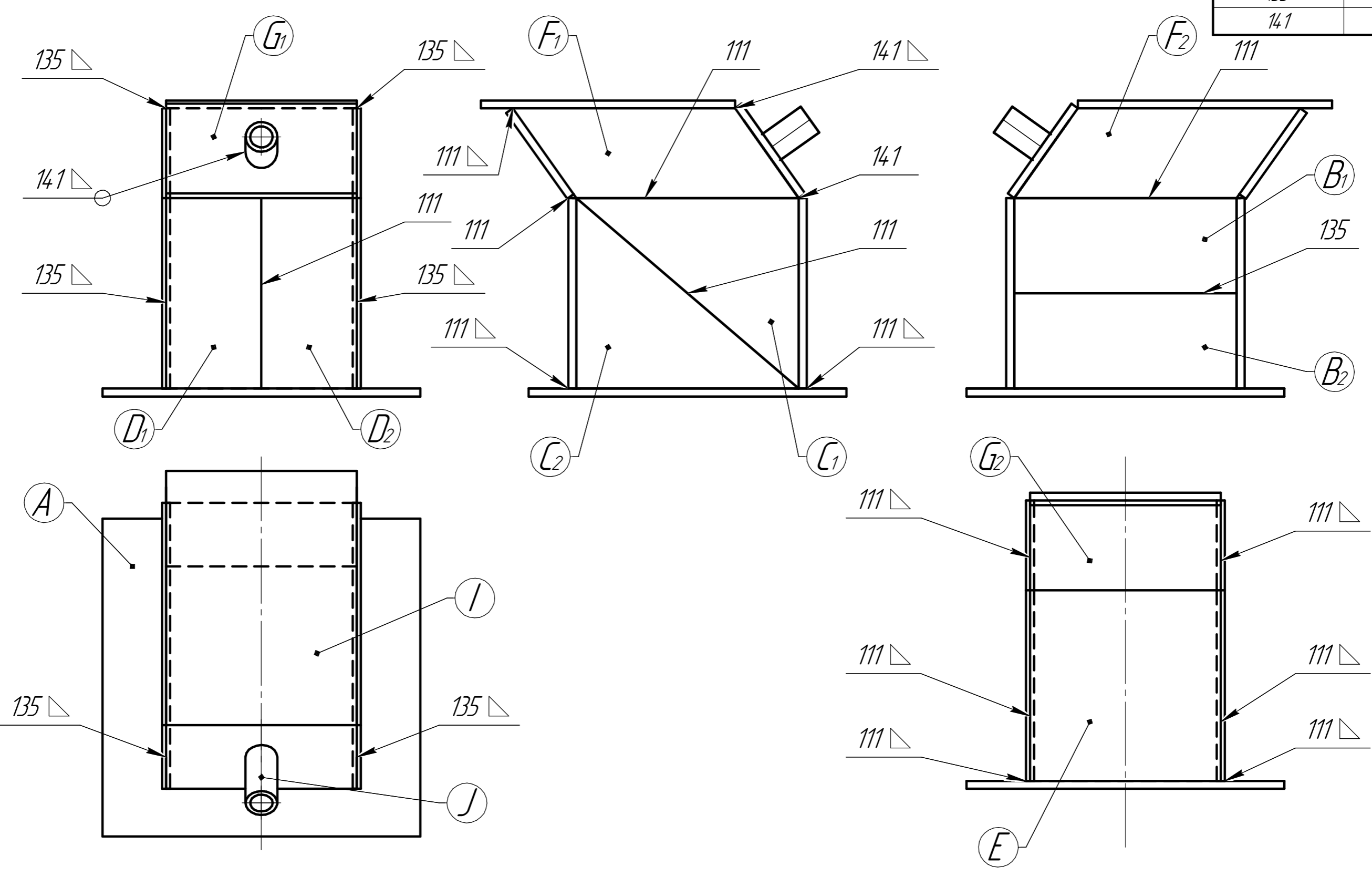
					Отборный Региональный Чемпионат WorldSkills Russia - 2019 в Кузбассе			
Изм.	Лист	№ докум.	Подп.	Дата	Контрольное задание Сосуд, работающий под давлением	Лит.	Масса	Масштаб
Разраб.		Долженко А.Н.						1:2,5
Проб.		Дорохова Л.С.				Лист 1	Листов 3	
Т.контр.					ГОСТ 380-2005, Ст3 ГОСТ 19281-2014, 09Г2С			
Н.контр.					WorldSkills			
Утв.					Копировал			
						Формат А3		



Дет.	Кол-во	Материал	Размеры	Примечание
A	1	Ст3	200x200x5	
B ₁	1	Ст3	140x60x5	
B ₂	1	Ст3	140x60x5	
C ₁	1	Ст3	140x120x5	
C ₂	1	Ст3	140x120x5	
D ₁	1	Ст3	120x60x5	
D ₂	1	Ст3	120x60x5	
E	1	Ст3	120x120x5	
F ₁	1	Ст3	120x60x5	
F ₂	1	Ст3	120x60x5	
G ₁	1	Ст3	120x60x5	
G ₂	1	Ст3	120x60x5	
I	1	Ст3	160x120x5	
J	1	Ст3	∅20x50x3	

Изм. № подл. Подп. и дата. Взам. инв. №. Инв. № дубл. Подп. и дата.

Процессы сварки	
ISO 4063	AWS A3.0
111	SMAW
135	GMAW
141	GTAW



Изм. №	Подп.	и дата
№	Изм. №	диз. №
Взам. инв. №	Изм. №	диз. №
Подп.	и дата	
Изм. №	Подп.	